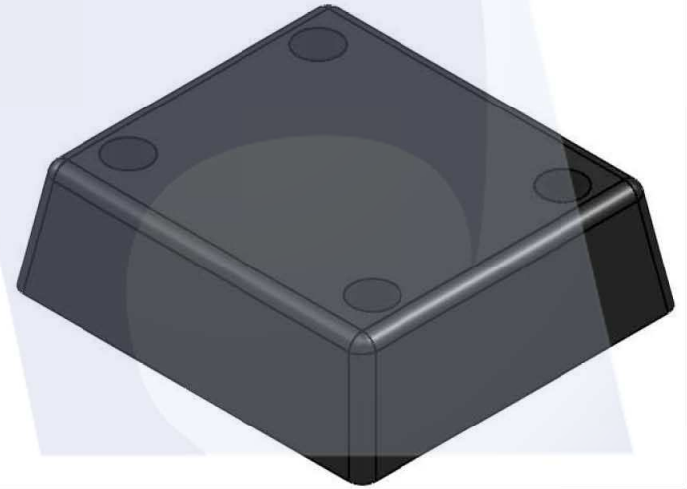
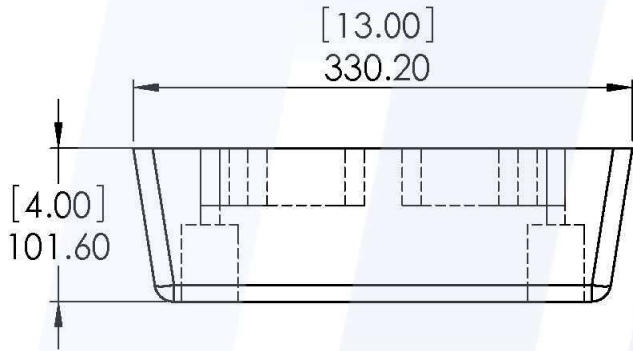
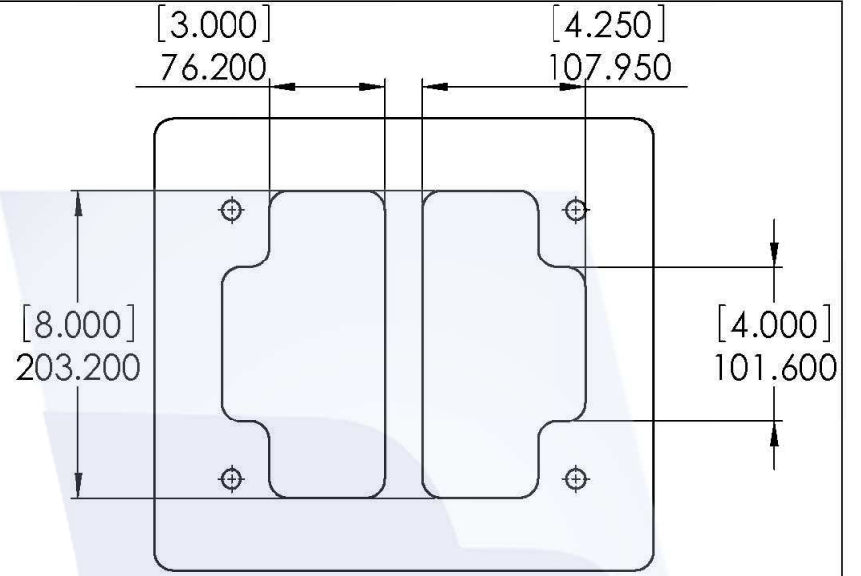
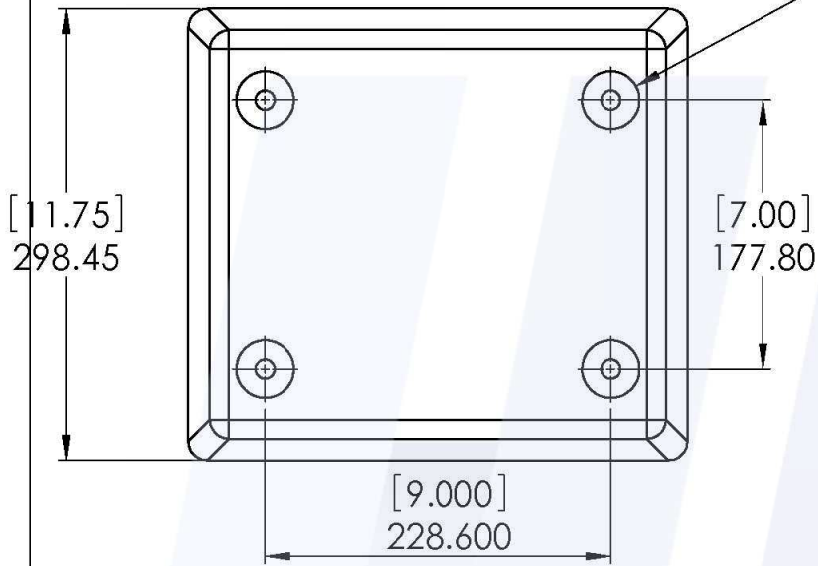


4 x ϕ 12.700[0.500] THRU ALL
 \square ϕ 38.100[1.500] ∇ 50.800[2.000]



DIMENSIONES SON EN MIL METROS(PULGADAS); TOLERANCIA GENERALES SEGUN NORMA ISO 2768 DESIGNACION V	COMENTARIOS			TITULO:		
	ENG APPR.	NOMBRE	FECHA	Tope moldeado 4H		
DIBUJO	J.ELLERY G.					
INDICACION GENERAL DE TOLERANCIAS GOEM.	REVISO	J.MANUEL G.		SIZE	DWG. NO.	REV
MATERIAL	SOPORTE IND. EL AGUILA			A		
TERMINADO						
DO NOT SCALE DRAWING				ESCALA: 1:5	WEIGHT:	SHEET 1 OF 1

PROPIEDAD Y CONFIDENCIAL
 LA INFORMACIÓN CONTENIDA EN ESTO DIBUJO ES LA PROPIEDAD EXCLUSIVA DE SOPORTE IND EL AGUILA. ALGUNO REPRODUCCIÓN EN PARTE C EN TOTAL SIN EL PERMISO ESCRITO SOPORTE INDUSTRIAL EL AGUILA ES PROHIBIDO.